

## ▶ 사양

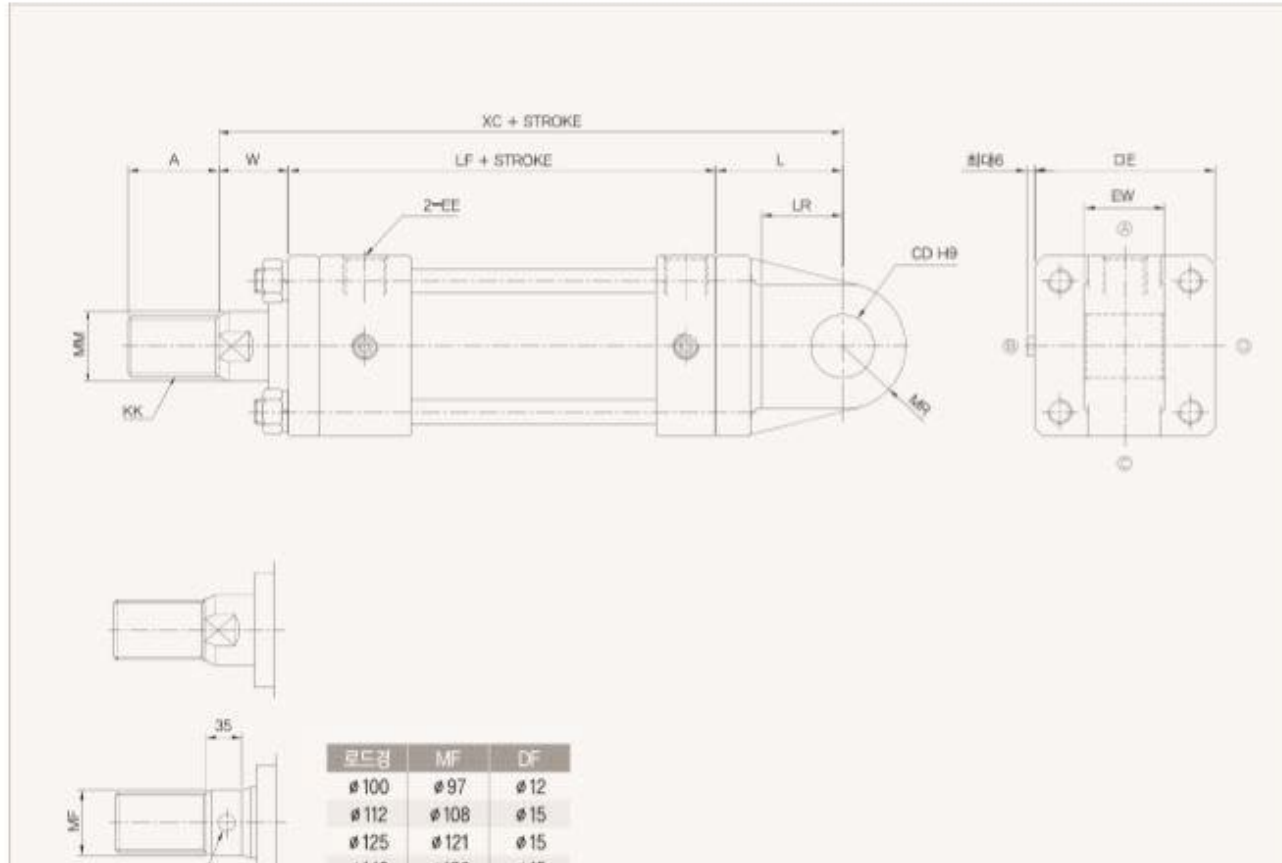
형식	THS 70kgf/cm <sup>2</sup>	THS 140kgf/cm <sup>2</sup>
실린더 내경 mm	ø 30, ø 40, ø 50, ø 63, ø 80, ø 100, ø 125, ø 140, ø 150, ø 160, ø 180, ø 200, ø 224, ø 250	
최고 사용 압력	70kgf/cm <sup>2</sup> (6.864MPa)	140kgf/cm <sup>2</sup> (13.729MPa)
내 압력	105kgf/cm <sup>2</sup> (10.297MPa)	210kgf/cm <sup>2</sup> (20.594MPa)
최소 작동 압력	3~8kgf/cm <sup>2</sup>	
사용 속도 범위	8mm/sec~300mm/sec(쿠션부위 제외)	
사용 온도 범위	-10~+80℃	
적용 작동 유	일반광물성 작동유	
로드선단나사공차	KS 2급	
스트로크의 허용차	100mm이하 $\begin{matrix} 0 \\ +0.8 \end{matrix}$	101~250mm $\begin{matrix} 0 \\ +1.0 \end{matrix}$
	251~630mm이하 $\begin{matrix} 0 \\ +1.25 \end{matrix}$	631~1000mm $\begin{matrix} 0 \\ +1.4 \end{matrix}$
	1001~1600mm이하 $\begin{matrix} 0 \\ +1.6 \end{matrix}$	1601~2000mm $\begin{matrix} 0 \\ +1.8 \end{matrix}$
지지 형식	SD, LA, (LB), (FA), (FB), FC, FD, CA, CB, TA, TC	
선택 부품	방진망	표준:나이론 타폴린    준표준:네오플렌(내열용)
	로드선단고리	일산 너클 조인트(I형) 이산 너클 조인트(Y형)

# THS 시리즈

Ø30~Ø250



## ▶ 일산 클레비스형 (CA형)

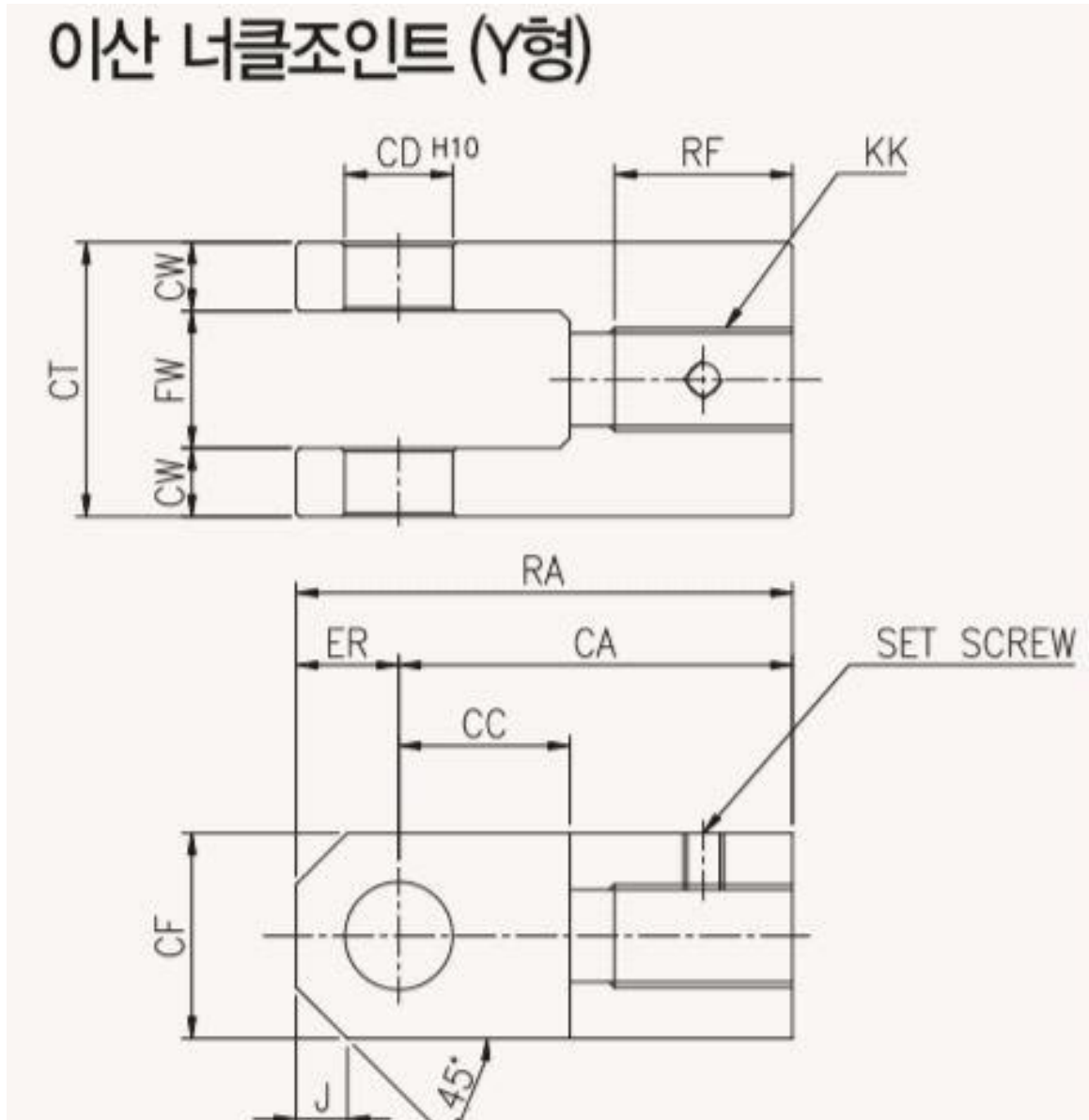


## ▶ Dimension

(단위:mm)

기호 내경	로드경(B형)			로드경(C형)			CD	E	EE	EW	L	LF	LR	MR	W	XC
	A	KK	MM	A	KK	MM										
Ø30	25	M14×1.5	Ø16	-	-	-	Ø12	55	PT1/4"	16 <sup>-0.1</sup> <sub>-0.4</sub>	25	85	18	14	30	140

# 이산 너클조인트 (Y형)



## ▶ Dimension

(단위:mm)

기호 내경	CA	CC		CD	CF		CW	ER		FW		J	KK		RA		RF		CT
		1산	2산		1산	2산		1산	2산	1산	2산		B로드	C로드	1산	2산	B로드	C로드	
φ30	50	20	24	φ12	φ30	24	5	16	12	16	12	7	M14×1.5	-	66	62	24	-	22

## ▶ 사양

형식	THS 70kgf/cm <sup>2</sup>	THS 140kgf/cm <sup>2</sup>
실린더 내경 mm	∅30, ∅40, ∅50, ∅63, ∅80, ∅100, ∅125 ∅140, ∅150, ∅160, ∅180, ∅200, ∅224, ∅250	
최고사용압력	70kgf/cm <sup>2</sup> (6.864MPa)	140kgf/cm <sup>2</sup> (13.729MPa)
내압력	105kgf/cm <sup>2</sup> (10.297MPa)	210kgf/cm <sup>2</sup> (20.594MPa)
최소작동압력	3~8kgf/cm <sup>2</sup>	
사용속도범위	8mm/sec~300mm/sec(쿠션부위 제외)	
사용온도범위	-10~+80℃	
적용작동유	일반광물성 작동유	
로드선단나사공차	KS 2급	
스트로크의 허용차	100mm이하 $\begin{matrix} 0 \\ +0.8 \end{matrix}$	101~250mm $\begin{matrix} 0 \\ +1.0 \end{matrix}$
	251~630mm이하 $\begin{matrix} 0 \\ +1.25 \end{matrix}$	631~1000mm $\begin{matrix} 0 \\ +1.4 \end{matrix}$
	1001~1600mm이하 $\begin{matrix} 0 \\ +1.6 \end{matrix}$	1601~2000mm $\begin{matrix} 0 \\ +1.8 \end{matrix}$
지지형식	SD, LA, (LB), (FA), (FB), FC, FD, CA, CB, TA, TC	
선택부품	방진망	표준:나이론 타폴린    준표준:네오플렌(내열용)
	로드선단고리	일산 너클 조인트(I형) 이산 너클 조인트(Y형)